

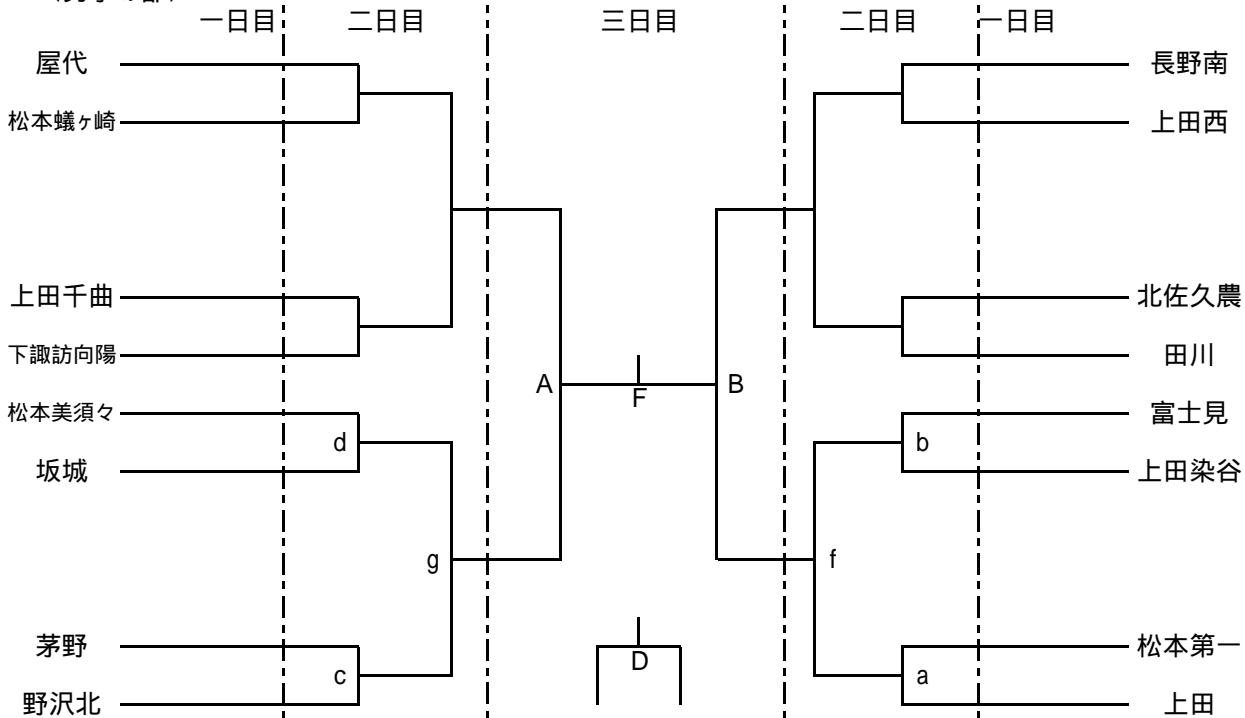
大会名 平成16年度 第55回長野県高等学校総合体育大会ハンドボール競技会
兼 全国高等学校総合体育大会県予選会

期日 H16 6/4・5・6

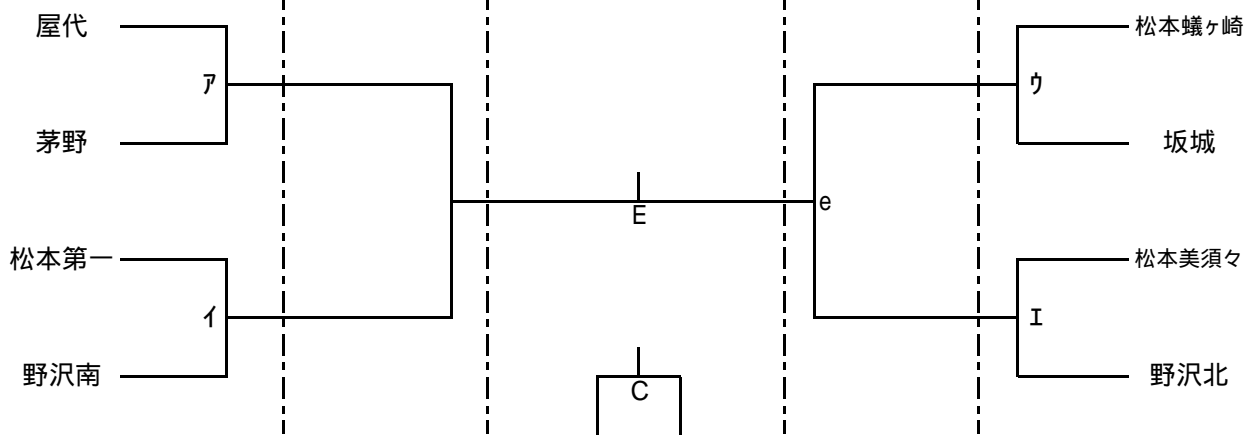
場所 千曲市

会場 千曲市戸倉体育館、千曲市更埴体育館

(男子の部)



(女子の部)



試合時間・会場

第一日目	第二日目	第三日目
千曲市更埴体育館	千曲市更埴体育館・千曲市戸倉体育館	千曲市戸倉体育館
ア 10:30 ~ 11:30	a 9:00 ~ 10:00	A 9:00 ~ 10:00
イ 11:45 ~ 12:45	b 10:10 ~ 11:10	B 10:10 ~ 11:10
ウ 13:00 ~ 14:00	c 11:20 ~ 12:20	C 11:20 ~ 12:20
エ 14:15 ~ 15:15	d 12:30 ~ 13:30	D 12:30 ~ 13:30
	e 13:40 ~ 14:40	E 13:40 ~ 14:50
	f 14:50 ~ 15:50	F 15:00 ~ 16:10
	g 16:00 ~ 17:00	

注意事項

- 平成16年度日本ハンドボール協会競技規則に基づいて行なう。(但し、試合時間については25分ハーフとし、男女の決勝戦のみ30分ハーフで行なう) 2.体育館シューズを必ず使用すること。
- 開会式については、1日目出場チームは参加の事。 4.前年度優勝チームは開会式に参加の事。
- 両面テープのみ可。松ヤニ及びスプレー類は使用禁止。 6.ゴミはチームの責任で持ち帰る。
- 登録メンバーは全員(15名)ゲームに出場できる。 8.スハツは短パンと同色にすること。
- ゲーム使用球は、男子(エルテン ヌエバ)、女子(ミカサ アデランテ)を使用する。
- 選手証・役員証を必ず持参すること。

開会式 6月4日(金)
10:00 ~ 千曲市更埴体育館
第一日目
千曲市更埴体育館
ア ~ I
第二日目
千曲市更埴体育館
~
千曲市戸倉体育館
a ~ g
第三日目
千曲市戸倉体育館
A ~ F