

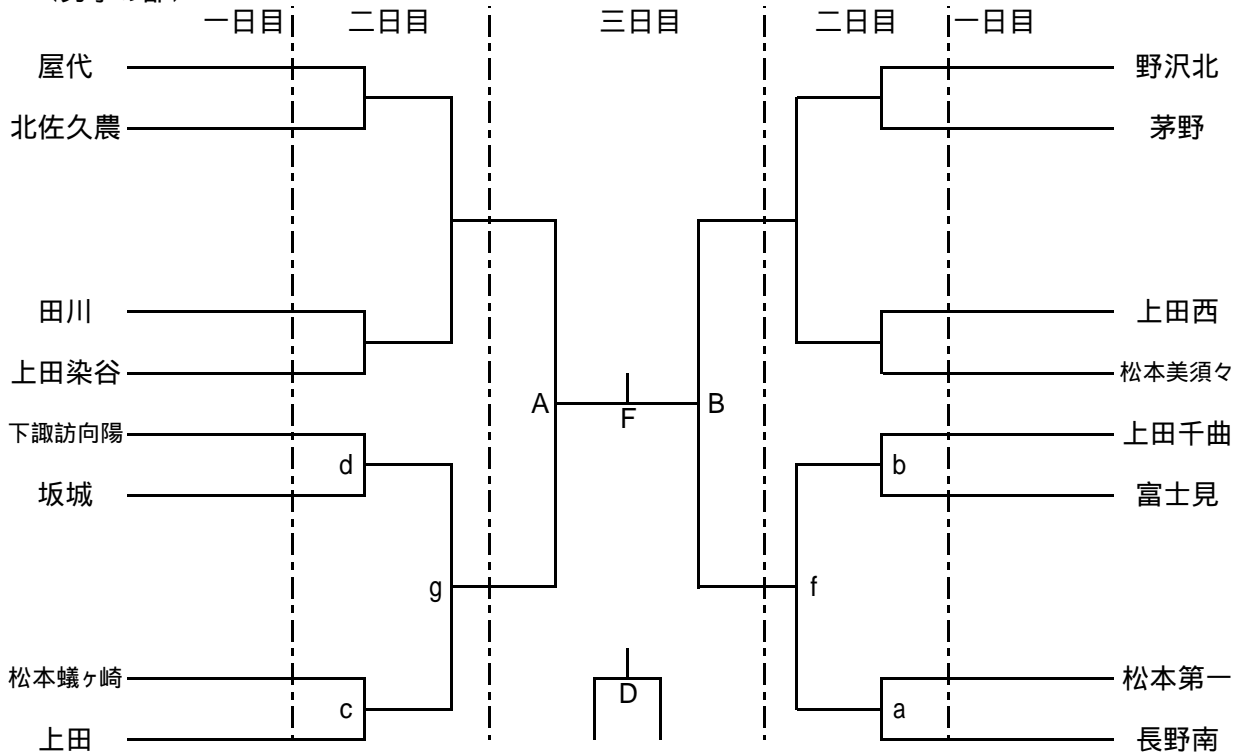
大会名 平成17年度 第56回長野県高等学校総合体育大会ハンドボール競技会  
兼 全国高等学校総合体育大会県予選会

期日 H17 6/3・4・5

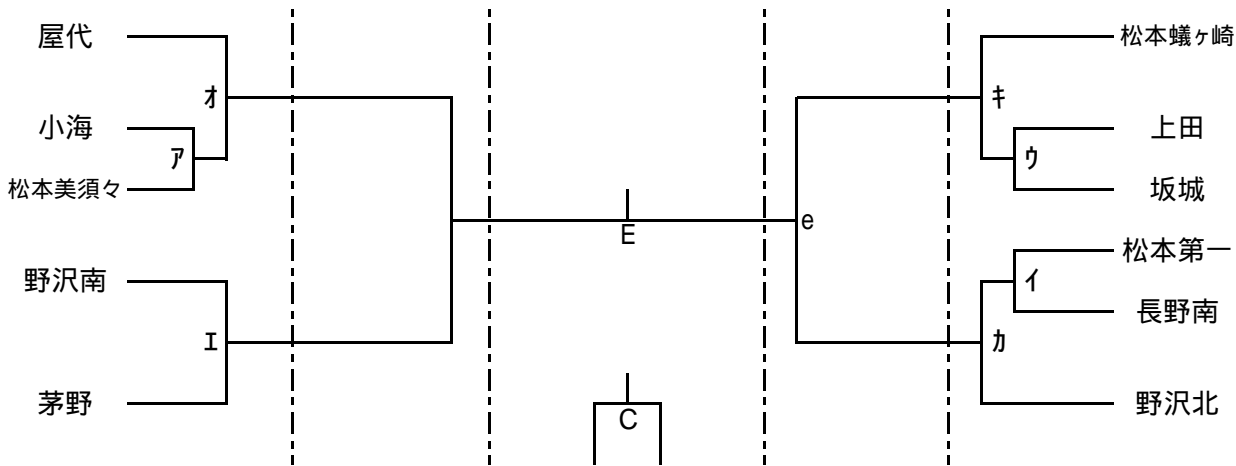
場所 千曲市

会場 千曲市戸倉体育館、千曲市更埴体育館

(男子の部)



(女子の部)



試合時間・会場

第一日目

千曲市更埴体育館

ア 9:00 ~  
イ 10:10 ~  
ウ 11:20 ~  
エ 12:30 ~  
オ 13:40 ~  
カ 14:50 ~  
キ 16:00 ~

第二日目

千曲市更埴体育館・千曲市戸倉体育館

a 9:00 ~ 10:00  
b 10:10 ~ 11:10  
c 11:20 ~ 12:20  
d 12:30 ~ 13:30  
e 13:40 ~ 14:40  
f 14:50 ~ 15:50  
g 16:00 ~ 17:00

第三日目

千曲市戸倉体育館

A 9:00 ~ 10:00  
B 10:10 ~ 11:10  
C 11:20 ~ 12:20  
D 12:30 ~ 13:30  
E 13:40 ~ 14:50  
F 15:00 ~ 16:10

注意事項

- 平成17年度日本ハンドボール協会競技規則に基づいて行なう。(但し、試合時間については25分ハーフとし、男女の決勝戦のみ30分ハーフで行なう)
- 体育館シューズを必ず使用すること。
- 開会式については、1日目出場チームは参加の事。
- 前年度優勝チームは開会式に参加の事。
- 両面テープのみ可。松ヤニ及びスプレー類は使用禁止。
- ゴミはチームの責任で持ち帰る。
- 登録メンバーは全員(15名)ゲームに出場できる。
- スリッパは短パンと同色にすること。
- ゲーム使用球は、男子(モルテン ヌエバ)、女子(ミカサ ボラレ)を使用する。
- 選手証・役員証を必ず持参すること。

開会式 6月3日(金)
8:30 ~ 千曲市更埴体育館
第一日目
千曲市更埴体育館
ア ~ キ
第二日目
千曲市更埴体育館
~
千曲市戸倉体育館
a ~ g
第三日目
千曲市戸倉体育館
A ~ F