

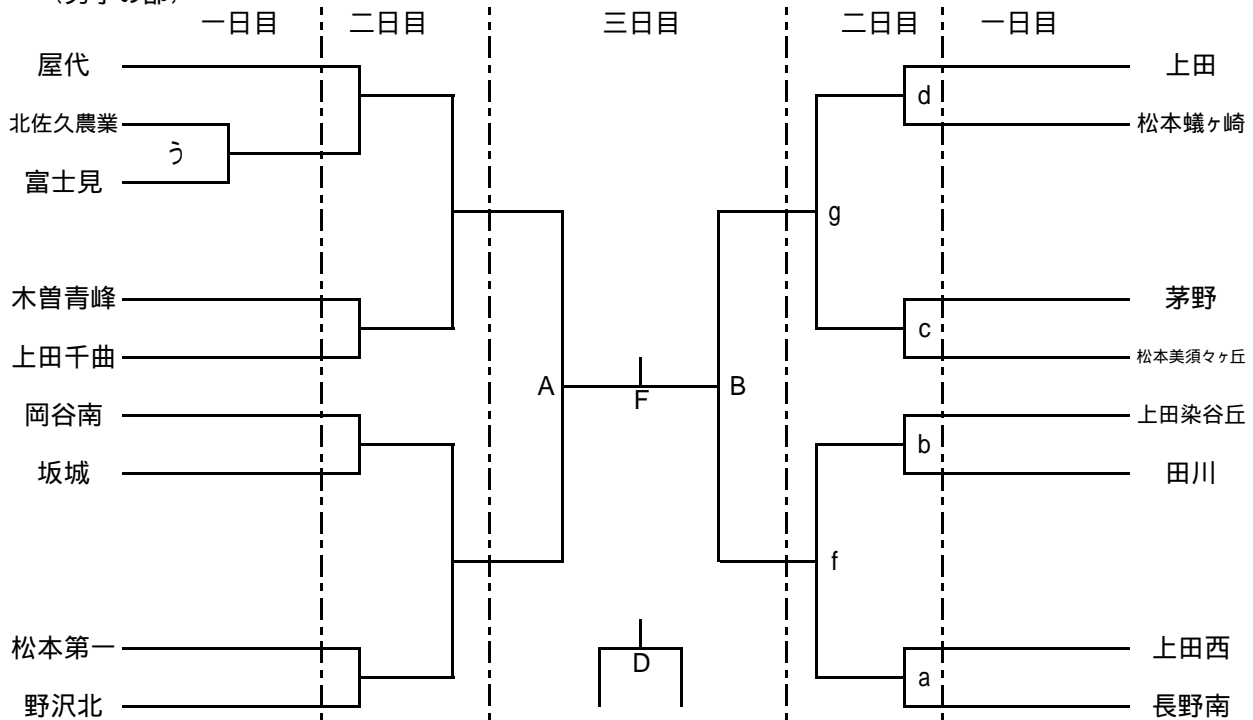
大会名 平成19年度 第58回長野県高等学校総合体育大会ハンドボール競技会
兼 全国高等学校総合体育大会県予選会

期日 H19 6/1・2・3

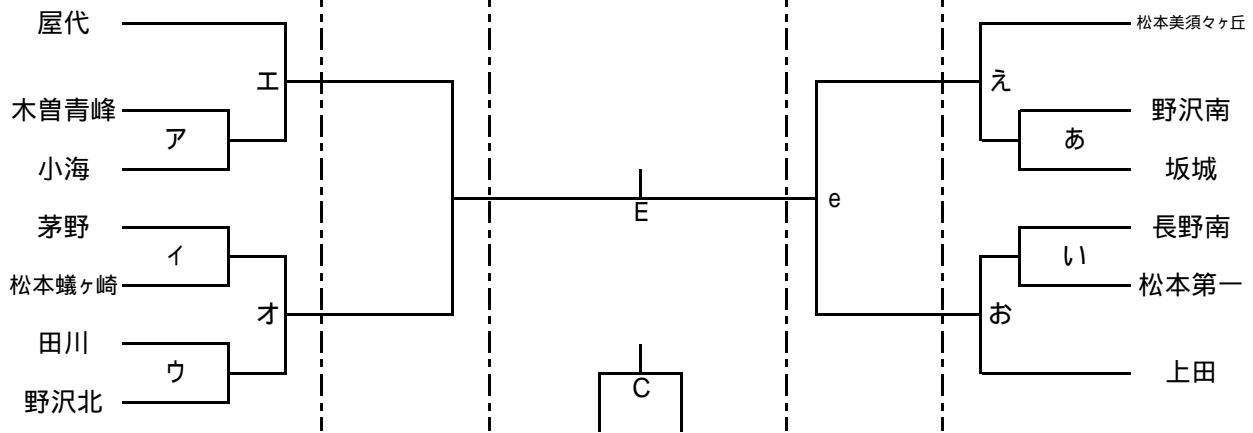
場所 千曲市

会場 千曲市戸倉体育館、千曲市更埴体育館

(男子の部)



(女子の部)



試合時間・会場

第一日目

千曲市更埴体育館・千曲市戸倉体育館

| | |
|----|---------------|
| アあ | 10:00 ~ 11:00 |
| イい | 11:10 ~ 12:10 |
| ウう | 12:20 ~ 13:20 |
| エえ | 13:30 ~ 14:30 |
| オお | 14:40 ~ 15:40 |

第二日目

千曲市更埴体育館・千曲市戸倉体育館

| | |
|---|---------------|
| a | 9:00 ~ 10:00 |
| b | 10:10 ~ 11:10 |
| c | 11:20 ~ 12:20 |
| d | 12:30 ~ 13:30 |
| e | 13:40 ~ 14:40 |
| f | 14:50 ~ 15:50 |
| g | 16:00 ~ 17:00 |

第三日目

千曲市戸倉体育館

| | |
|---|---------------|
| A | 9:00 ~ 10:00 |
| B | 10:10 ~ 11:10 |
| C | 11:20 ~ 12:20 |
| D | 12:30 ~ 13:30 |
| E | 13:40 ~ 14:50 |
| F | 15:00 ~ 16:10 |

| | |
|--------------------|-------|
| 開会式 6月1日(金) | |
| 9:30 ~ 千曲市更埴体育館 | |
| 第1日目 | |
| 千曲市更埴体育館 | ア ~ オ |
| 千曲市戸倉体育館 | あ ~ お |
| 第2日目 | |
| 千曲市更埴体育館 | ~ |
| 千曲市戸倉体育館 | a ~ g |
| 第3日目 | |
| 千曲市戸倉体育館 | A ~ F |

注意事項

- 平成19年度日本ハンドボール協会競技規則に基づいて行なう。(但し、試合時間については25分ハーフとし、男女の決勝戦のみ30分ハーフで行なう)
- 体育館シューズを必ず使用すること。
- 開会式については、1日目出場チームは参加の事。4.前年度優勝チームは開会式に参加の事。
- 両面テープのみ可。松ヤニ及びスプレー類は使用禁止。6.ゴミはチームの責任で持ち帰る。
- 登録メンバーは全員(15名)ゲームに出場できる。8.スパッツは短パンと同色にすること。
- ゲーム使用球は、男子(メルテン ヌイバ)、女子(ミカ ホラーレ)を使用する。
- 選手証・役員証を必ず持参すること。