

平成 20 年度 南信高校総合体育大会 卓球競技会

会場 : 伊那勤労者福祉センター体育館(0265-78-2356)

大会日程

5月16日(金)	8:00	開館
	8:30~8:40	受付 (体育館本部席)
	8:40~9:05	監督会議(体育館会議室)
	9:10~9:25	開会式
	9:30~17:00	ダブルス・学校対抗
		終了予定時刻は、遅くなる可能性があります。
17日(土)	8:00	開館
	9:00~	ダブルス・シングルス
	16:00	閉会式

式次第

開会式	1. 開会宣言	競技委員長	小池 伝一
	2. 優勝杯返還		
	3. 会長挨拶	大会長	米山 明廣
	4. 競技上の注意	審判長	山田 浩史
	5. 進行上の連絡	進行委員長	下平 哲也
	6. 諸注意	会場委員長	三澤 信也
	7. 選手宣誓	塩澤大樹(下伊那農業)	
	8. 諸連絡		
閉会式	1. 成績発表	副審判長	三澤 信也
	2. 表彰	競技委員長	小池 伝一
	3. 閉会宣言	競技副委員長	宮澤 優一

競技日程

- 16日(金) ・まず男女ダブルス準々決勝および県代表決定戦までを行います。
その後、男女学校対抗を決勝まで行います。
- ・学校対抗のベンチは、番号の小さい方が東側(玄関側)とする。
- 17日(土) ・ダブルスの準決勝および決勝を優先して行います。
・シングルス1回戦をできるところから始めます

競技方法

・学校対抗

順序	1	2	3	4	5
S・D	S	S	D	S	S

1番と2番で3番のダブルスを組む事は出来ない。
シングルスは1回のみ出場できる。

大会役員

大会長	米山 明廣（赤穂高等学校長）
競技委員長	小池 伝一（辰野）
競技副委員長	宮澤 優一（下諏訪向陽）
審判長	山田 浩史（岡谷南）
副審判長	三澤 信也（伊那北）
進行委員長	下平 哲也（飯田風越）
進行委員	赤羽 学（駒ヶ根工業）、齊藤 清昭（上伊那農業）、 森岡 一彦（飯田長姫）、寺澤 泰幸（下伊那農業）、 花岡由美子（茅野）
会場委員長	三澤 信也（伊那北）
記録委員長	宮澤 優一（下諏訪向陽）
救護	木下 美智（伊那西）
登録	田蔵 珠未（飯田女子）
補助員	伊那西、伊那北、駒ヶ根工業

その他

オーダー提出 指定の用紙 1 枚を記入し、コート整列時に審判員に渡す。

審判コート割り：

1 富士見、2 東三、3 諏実、4 清陵、5 二葉、6 向陽、7 茅野、8 岡南、
9 岡工、10 箕輪進修、11 上農、12 伊北、13 弥生、14 伊那西、15 赤穂、
16 駒工、17 松川、18 飯田、19 飯女、20 風越、21 長姫、22 飯工、
23 下農、24 阿南、25 阿智
以上の学校でダブルス・シングルス 1 回戦の審判を出して下さい。
以降は敗者審判制です。
学校対抗については対戦校より 1 名ずつ審判を出す。

練習コート割り（1 日目）1～8 下伊那、9～16 上伊那、17～24 岡谷/諏訪
（2 日目）1～9 下伊那、10～17 上伊那、18～25 岡谷/諏訪

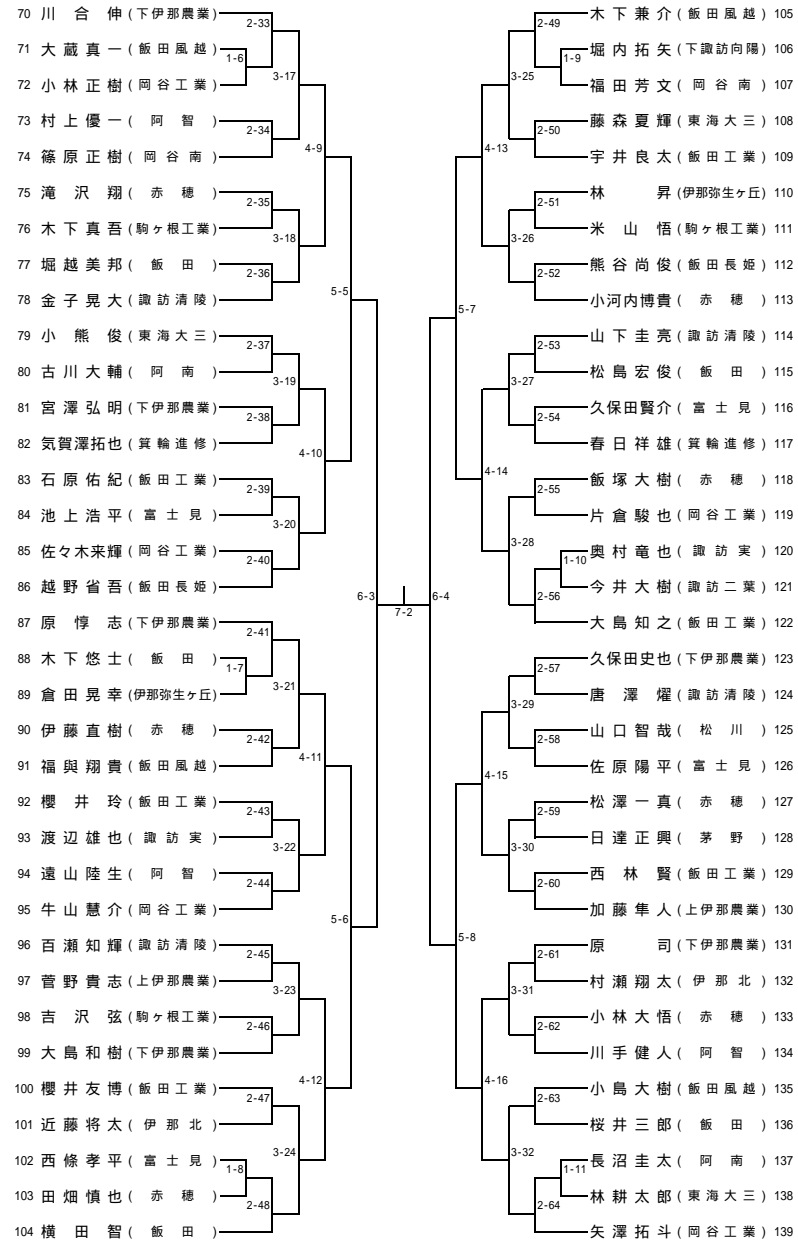
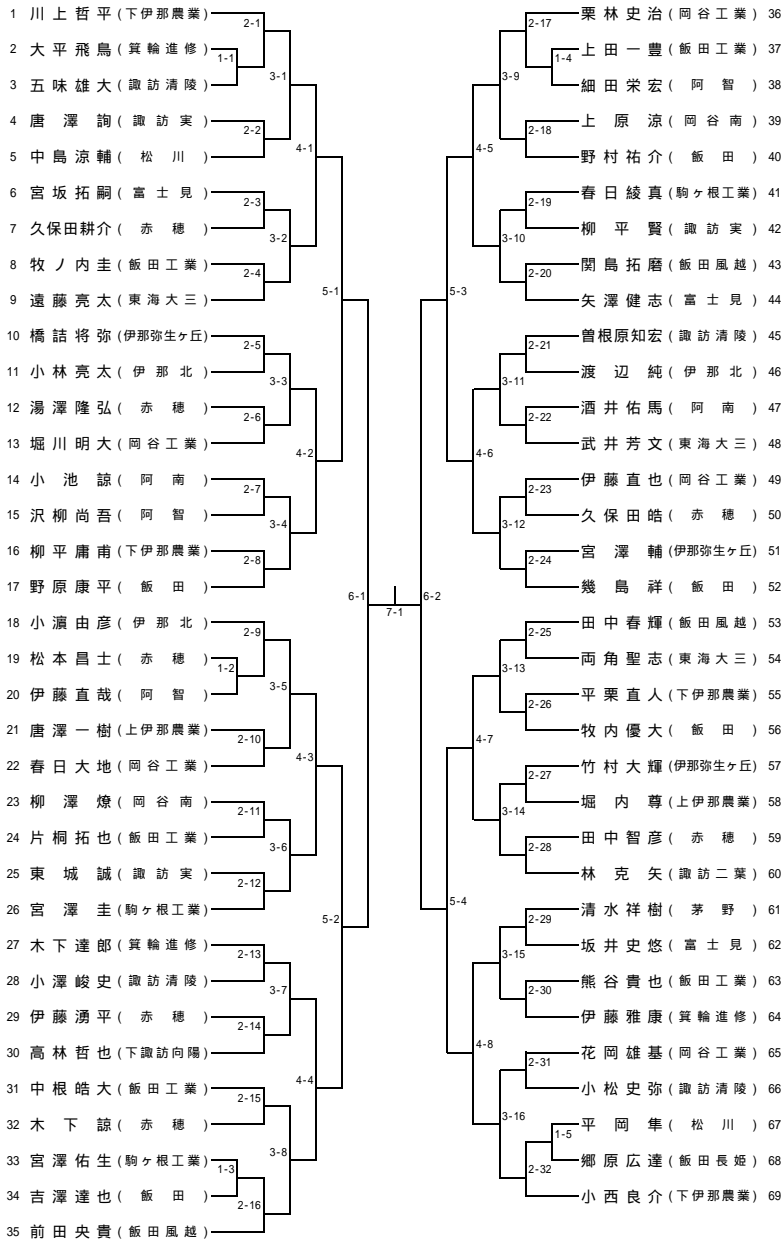
県大会推薦数 学校対抗：男女各 8 チーム
シングルス：男女各 16 名（1 校 8 名以内）
ダブルス：男女各 12 組

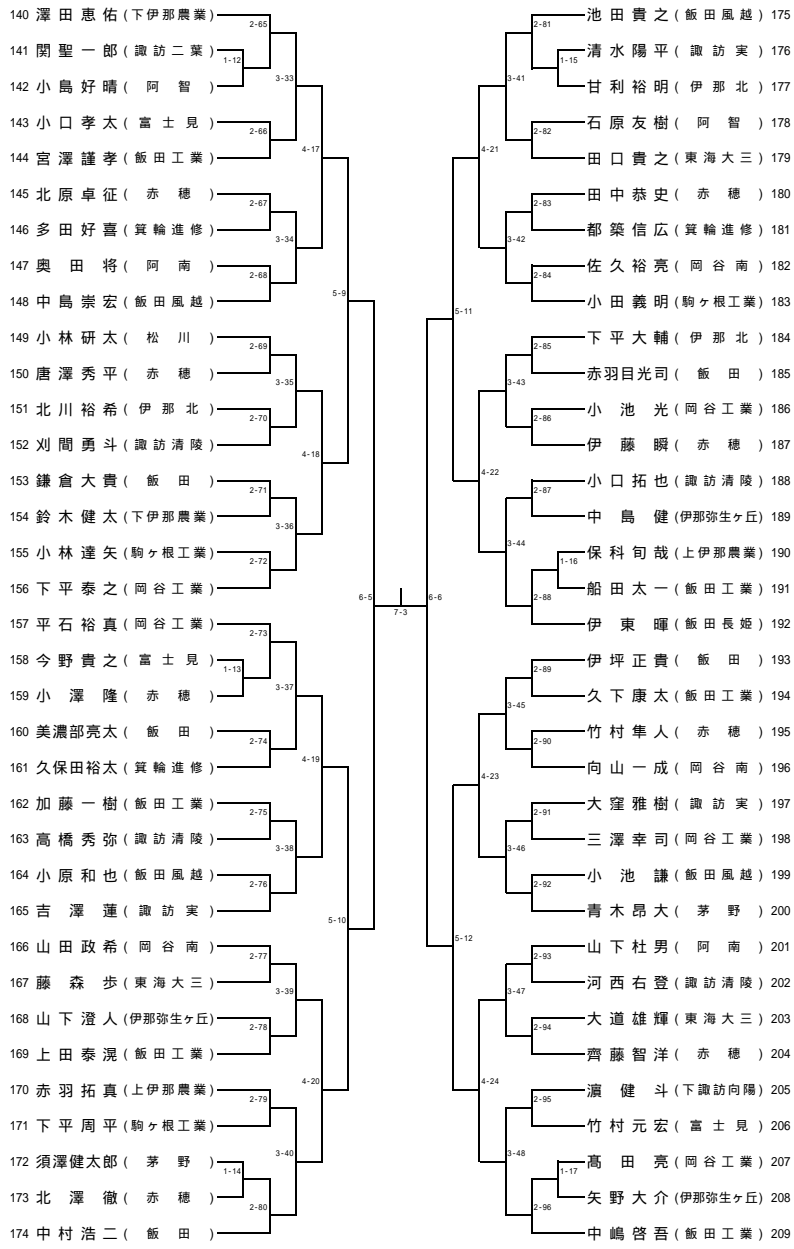
（参加料：800 円、申し込みは 2 日目に担当：小池先生まで）

監督会議 16 日（金）8 時 40 分から、体育館奥の会議室で行います。
筆記用具持参の上、必ず参加してください。
・監督の変更、棄権の選手の確認など（選手の変更は出来ません）

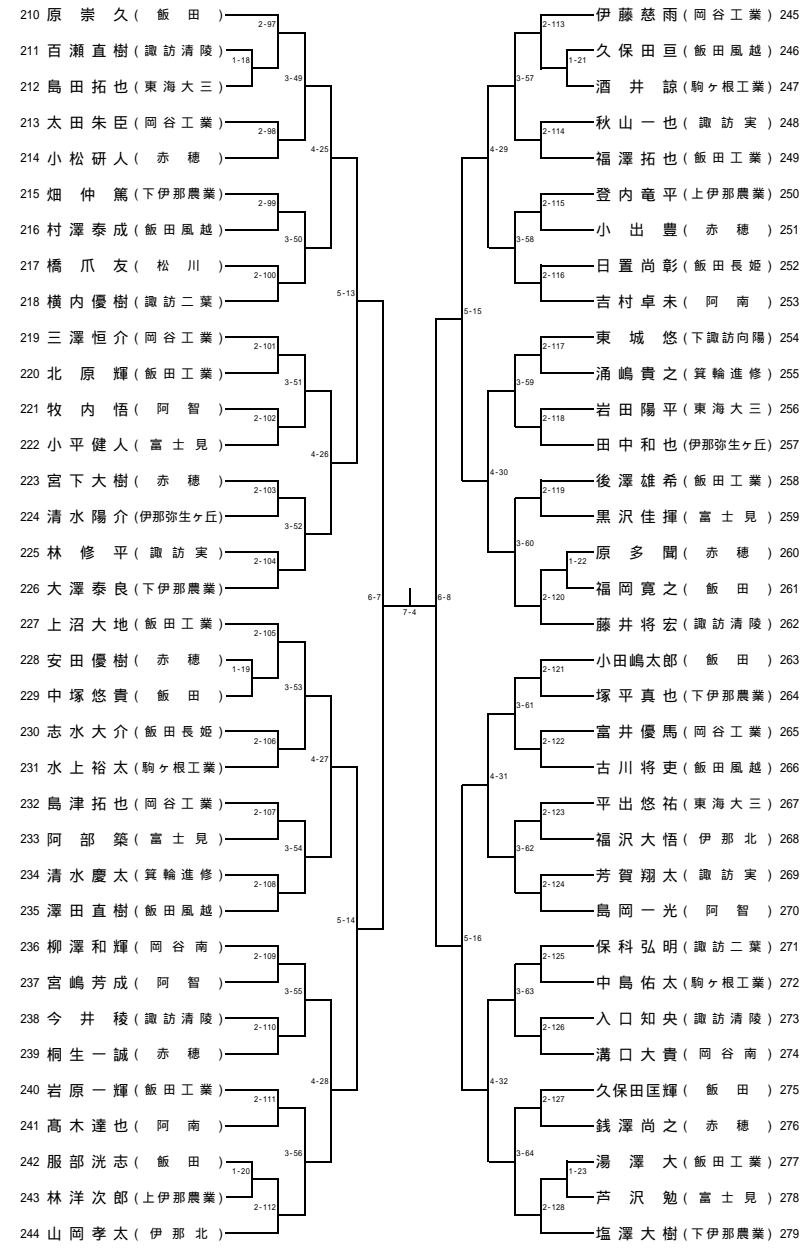
日本卓球協会への登録
16 日（金）の監督会議終了後、係りが受付します。
登録用紙（コピーして 2 枚）・登録料・余ったゼッケンを持参してください。

【男子シングルス】





1位 2位 3位 4位



5位 6位 7位 8位