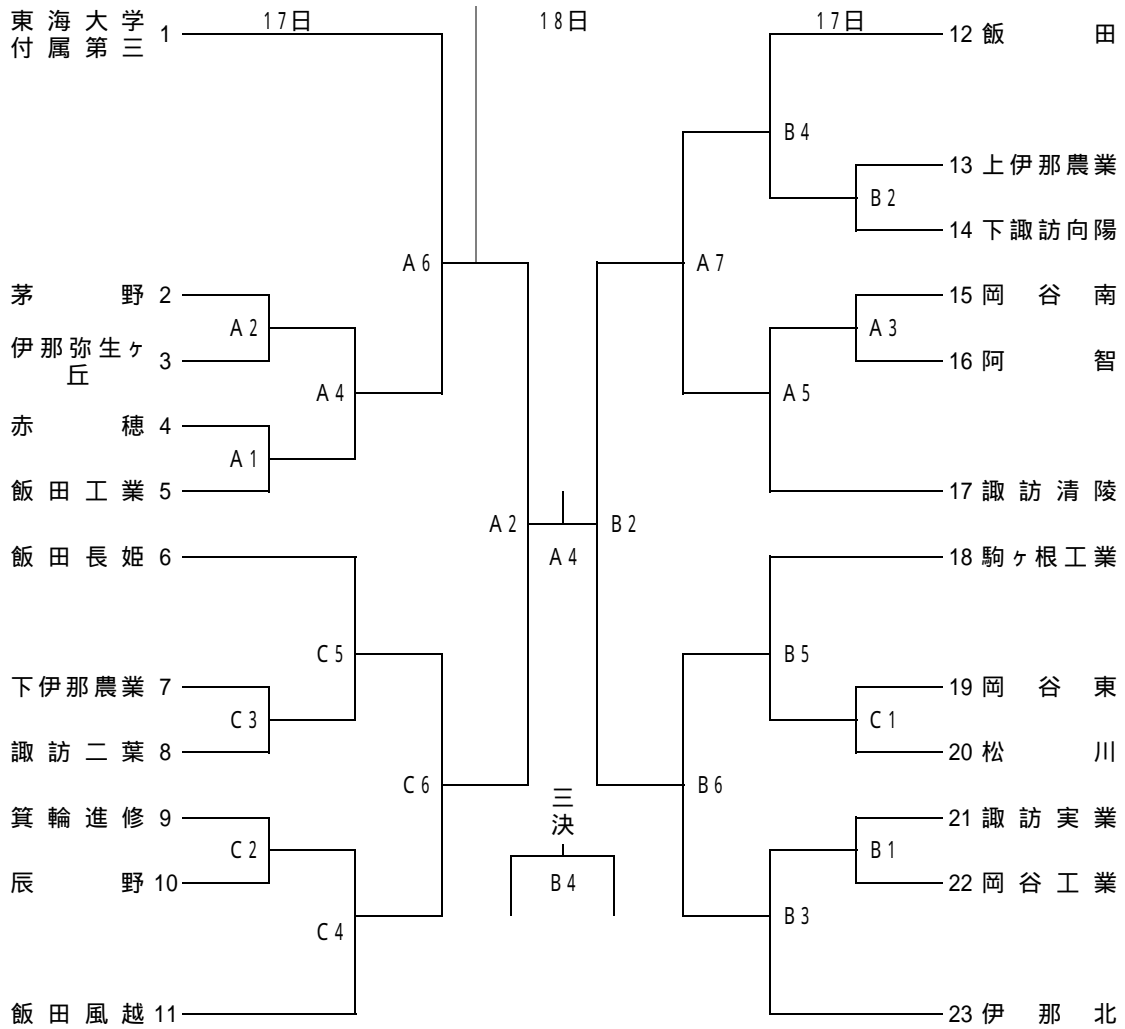


平成20年度南信高等学校総合体育大会 バレーボール競技大会

男子

5月17, 18日 飯田高等学校体育館



上位8チームが 6月7, 8日に松本市で行われる長野県高等学校総合体育大会に出場する。