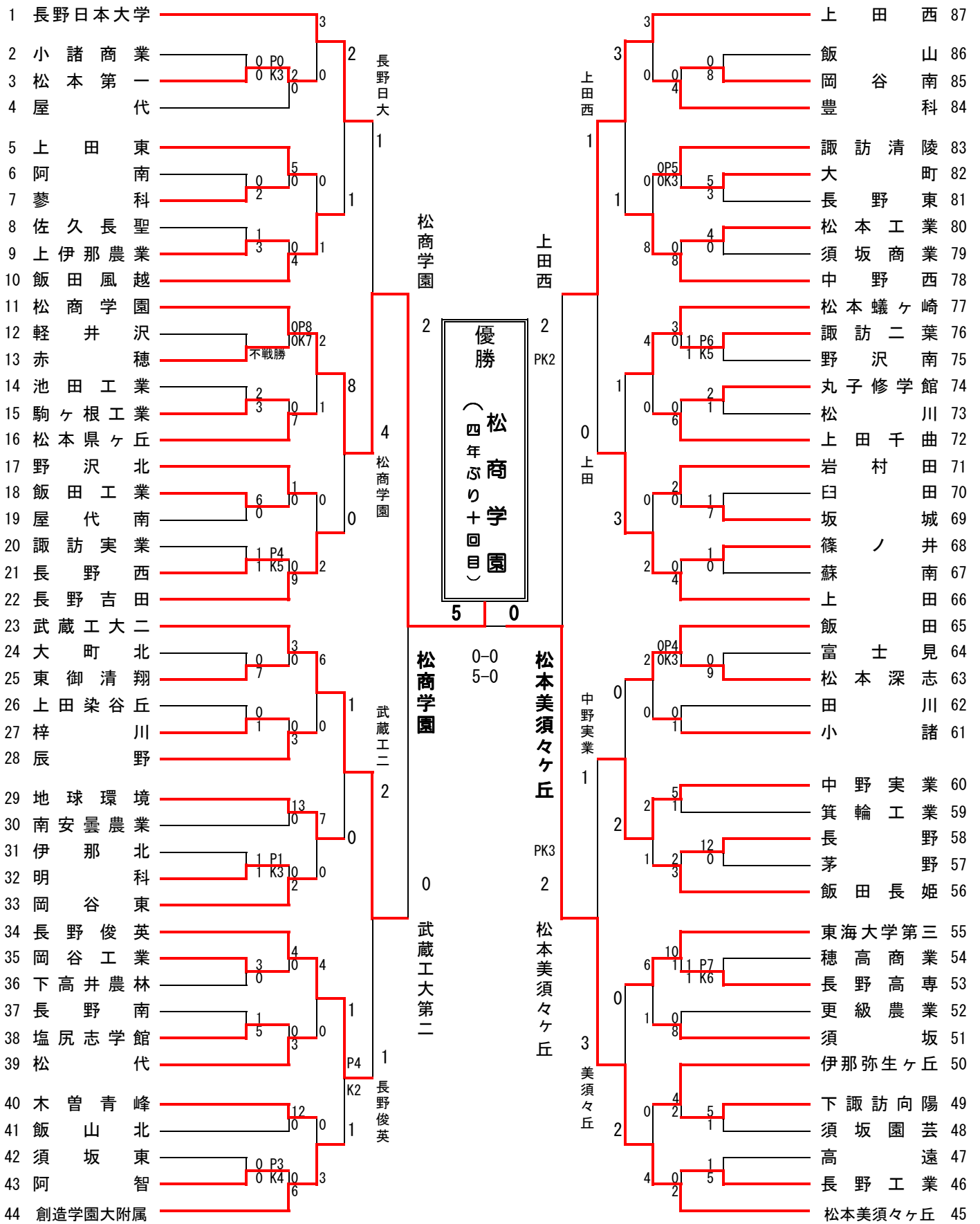


# 平成19年度 第86回全国高校サッカー選手権大会長野県大会 組み合わせ



**会場** 岡東:岡谷東高校、長姫:飯田長姫高校、風越:飯田風越高校、飯工:飯田工業高校、松代:松代高校、  
 大町:大町市運動公園多目的グラウンド、辰野:辰野高校第2グラウンド、豊科:豊科高校、中西:中野西高校、  
 芝生:松本平広域公園芝生グラウンド、伊那:伊那市陸上競技場、千曲:千曲川リバーフロントサッカー場、  
 広域:松本平広域公園サッカー場、歯大:松本歯科大学陸上競技場、  
 アルウィン:松本平広域公園総合球技場

**時間** 1・2回戦 ① 9:30 ② 11:20 ③ 13:10 ④ 15:00  
 3回戦 ① 10:00 ② 12:00 ③ 14:00  
 4回戦以降 トーナメント表に記載