

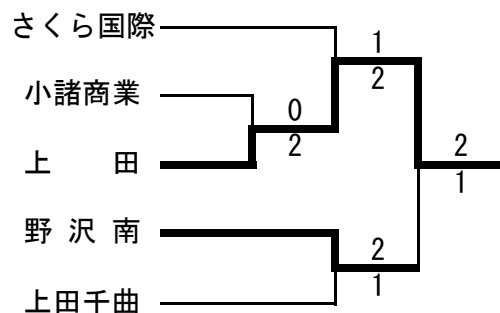
東信定通大会

バドミントン競技の部

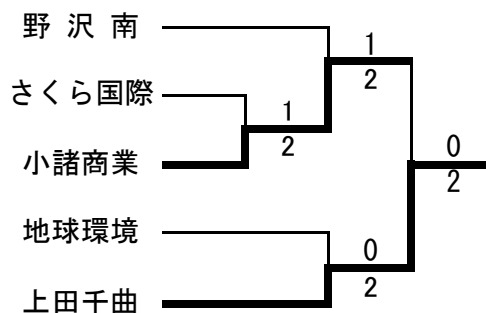
平成20年5月24日(土) 上田高等学校

学校対抗

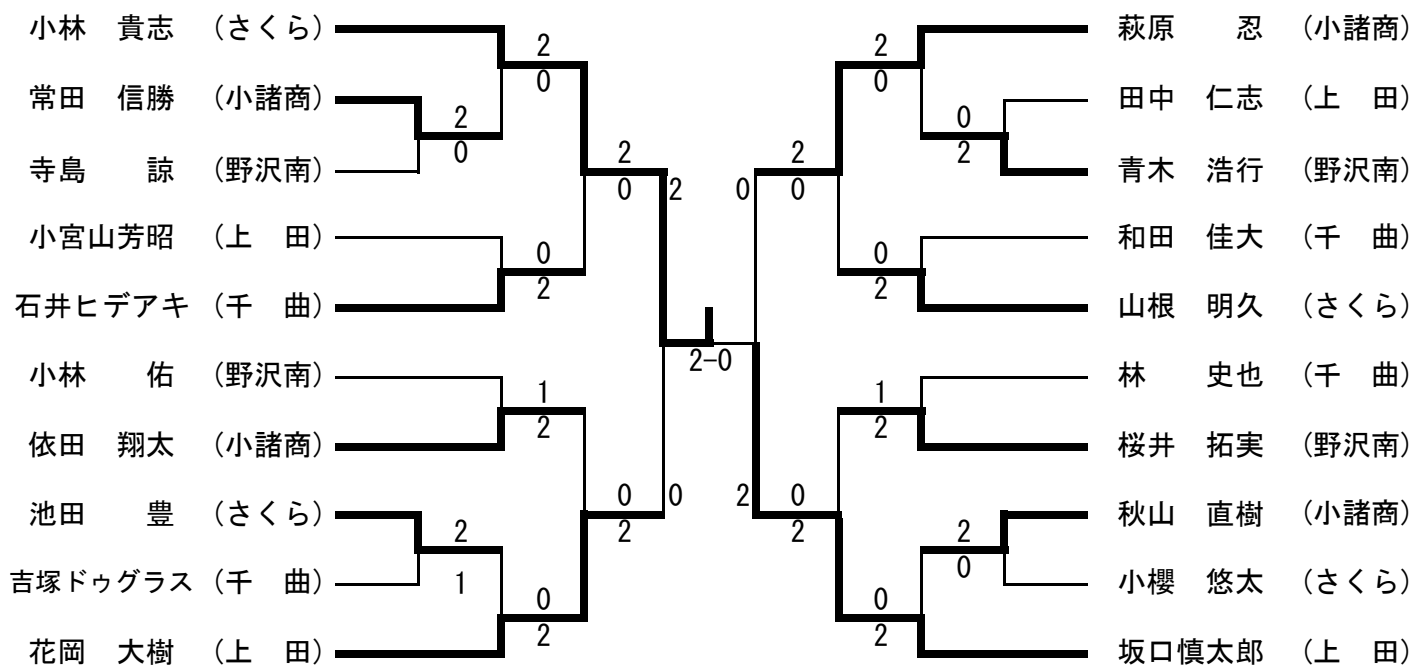
<男子>



<女子>



男子シングルス



女子シングルス

