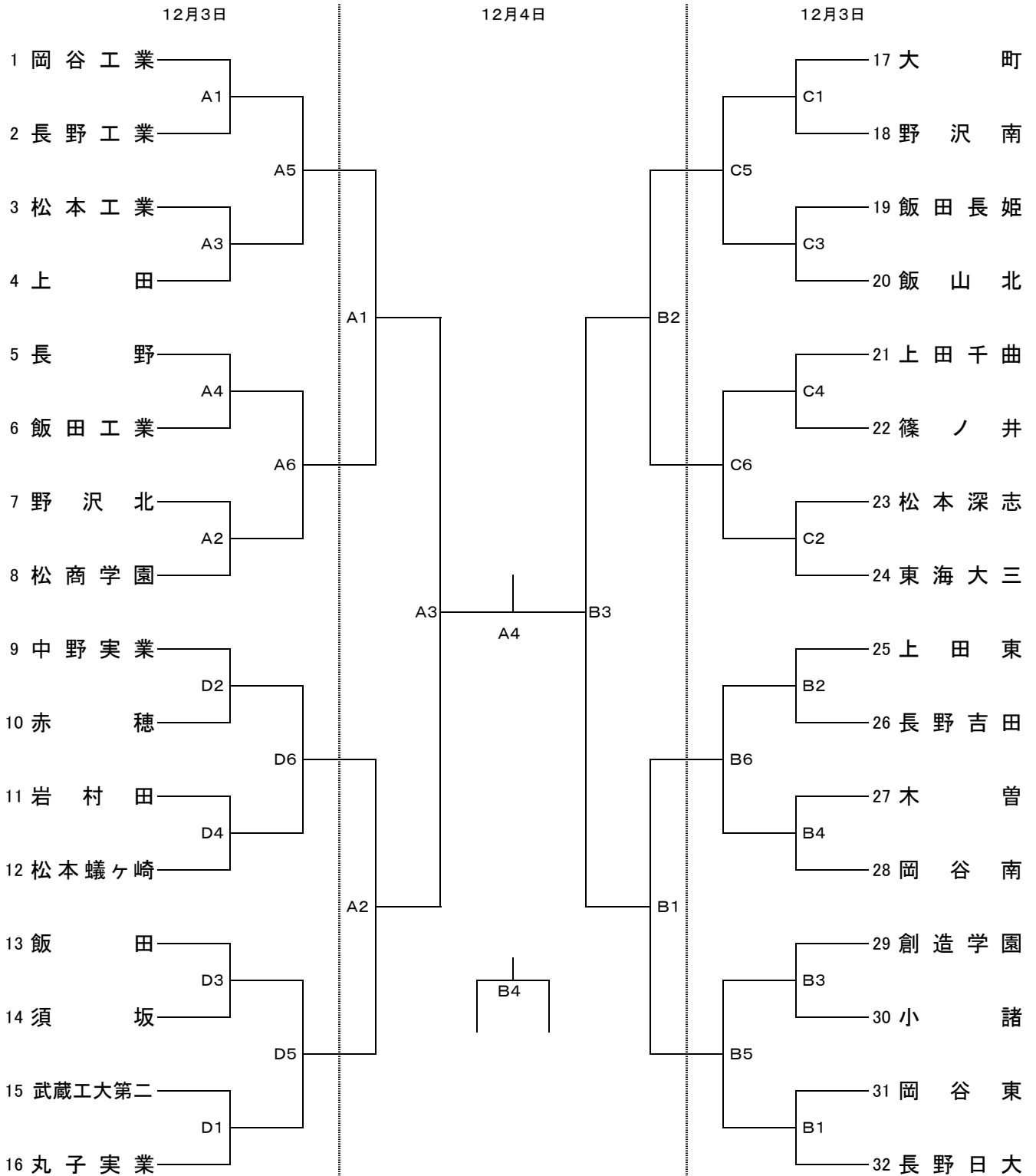


# 平成17年度長野県高等学校新人体育大会バレーボール競技大会組合せ

会場 A・Bコート 岡谷工業高校体育館 C・Dコート 岡谷市民総合体育館・スワンドーム

## 《男子》

期日 平成17年12月3日(土)・12月4日(日) 開会式9:30 2日目ブレイク9:00



第1位	第2位	第3位	第4位