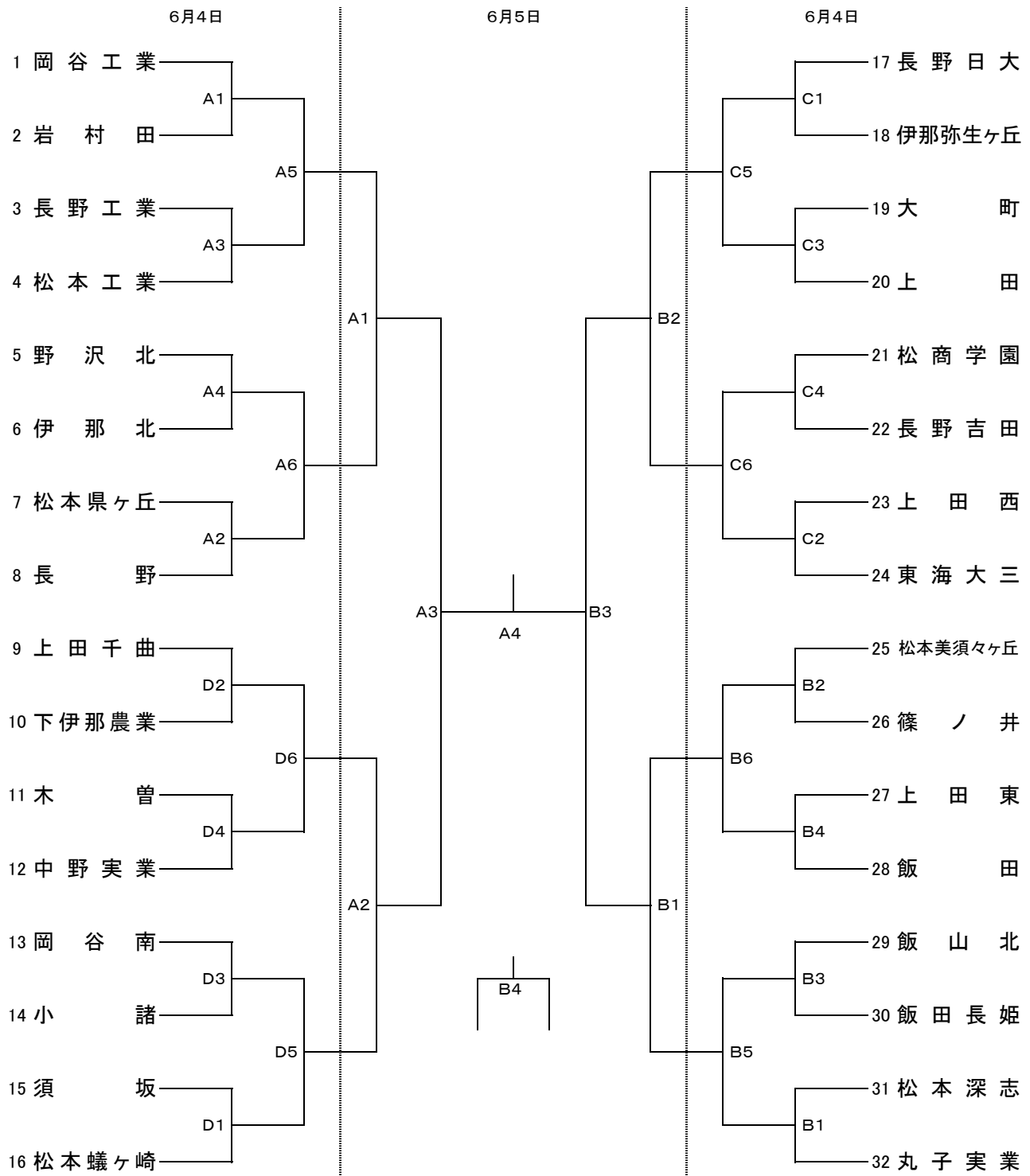


平成17年度長野県高等学校総合体育大会バレーボール競技大会組合せ

会場 A・Bコート 丸子町総合体育館 C・Dコート 上田高校体育館

《男子》

期日 平成17年6月4日(土)・6月5日(日) 開会式9:30 2日目ブレイク9:00



第1位	第2位	第3位	第4位